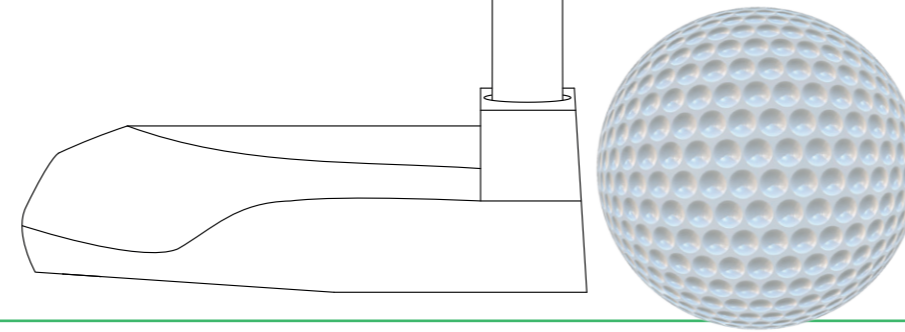
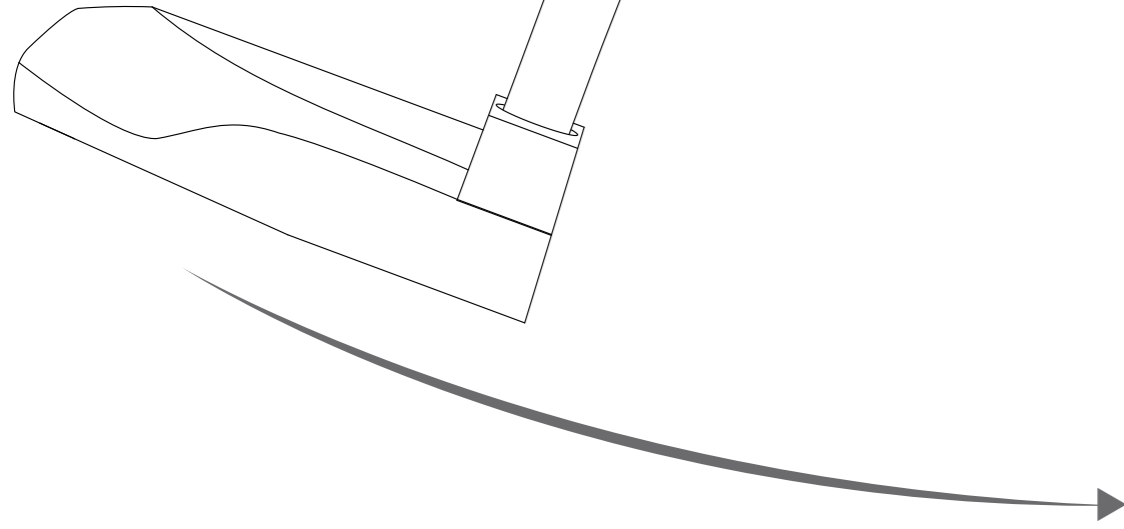


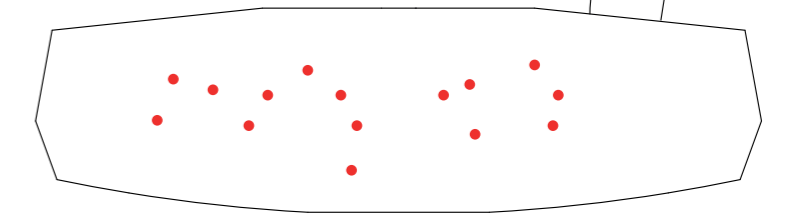
Distance putt = 5 mètres

Putter *'lambda'*

Amplitude du mouvement
 $\sim 27^\circ$



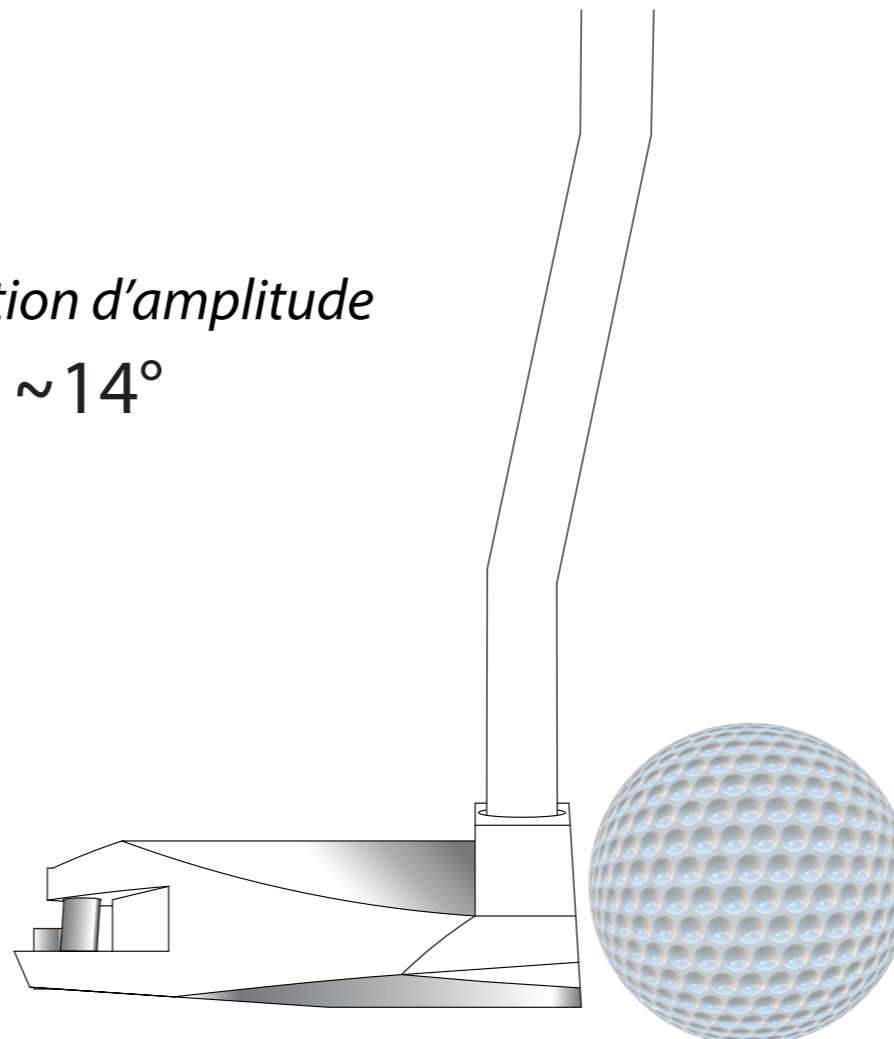
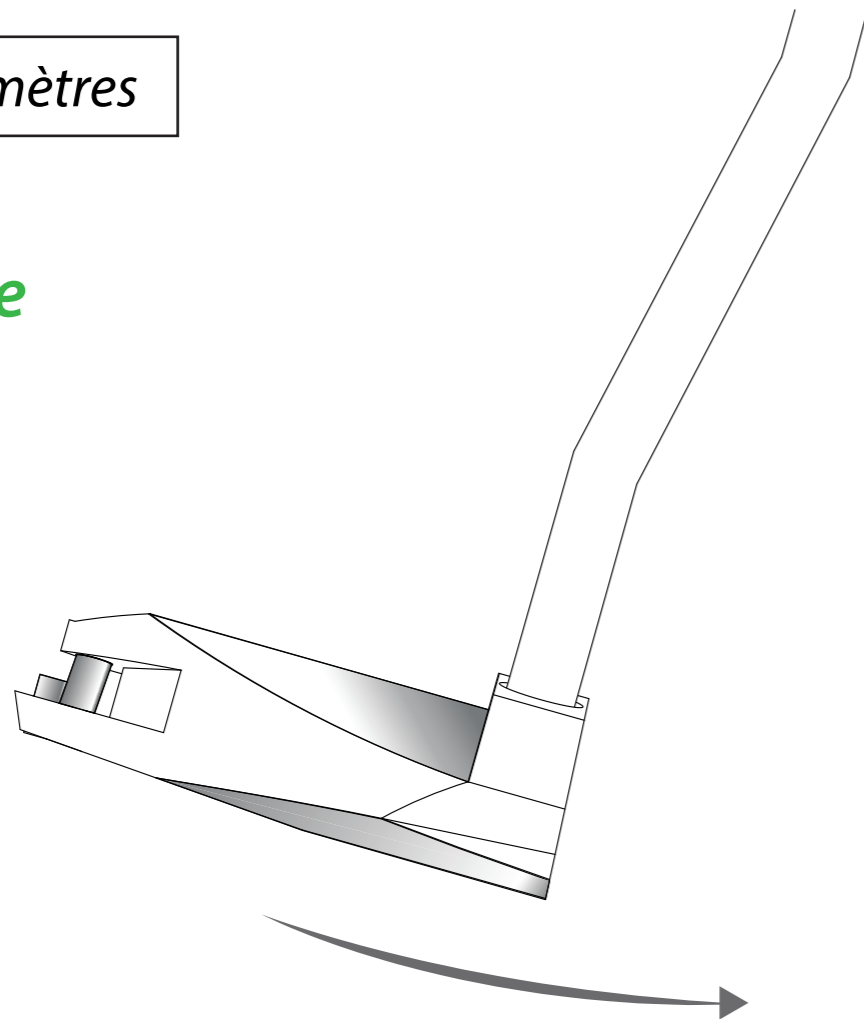
Dispersion à l'impact



Distance putt = 5 mètres

Putter *ValGrine*

Réduction d'amplitude
 $\sim 14^\circ$



Précision augmentée

